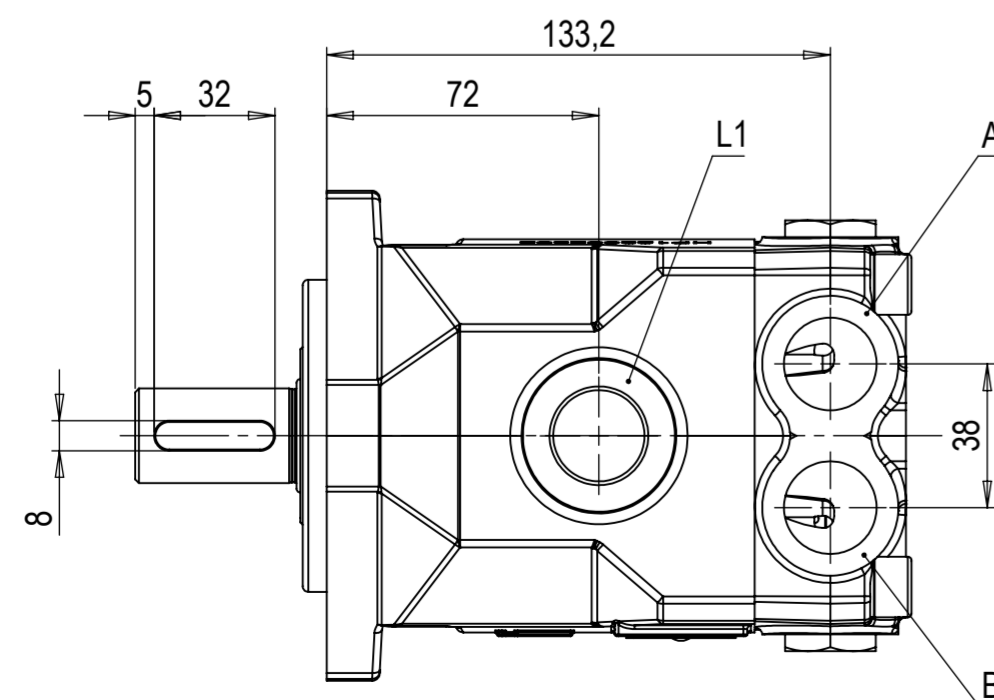
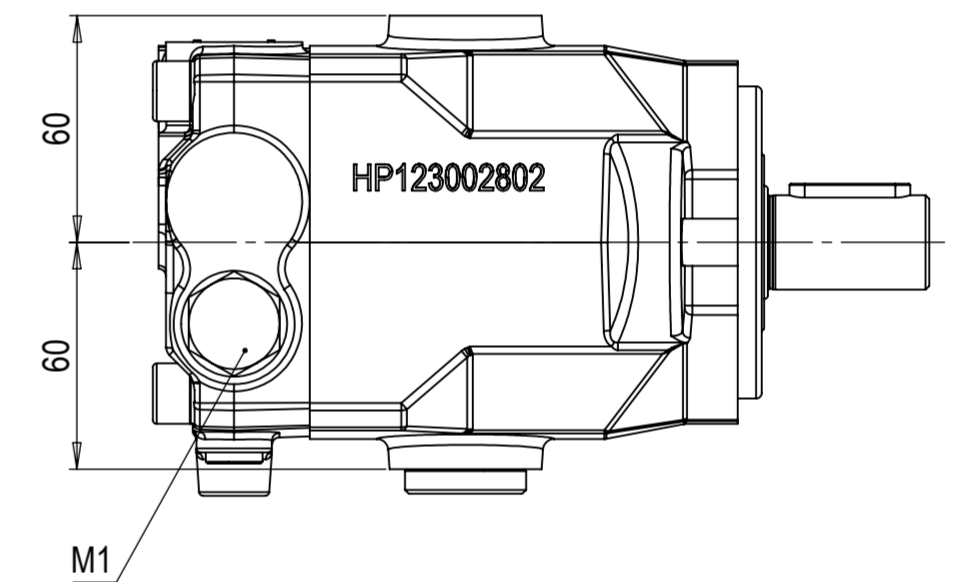
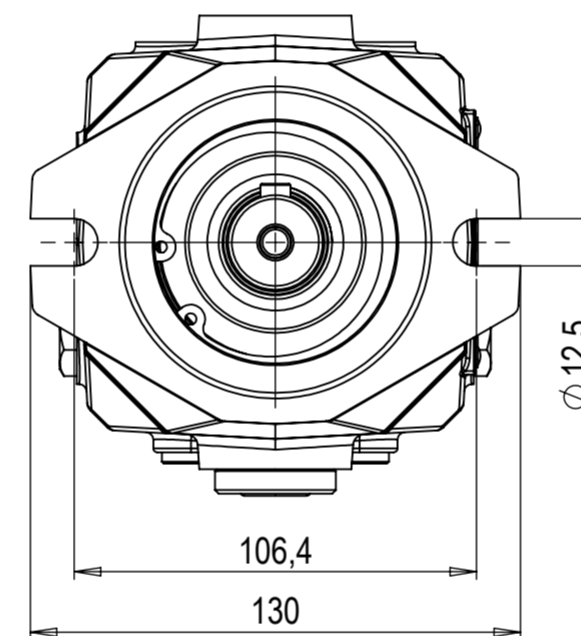
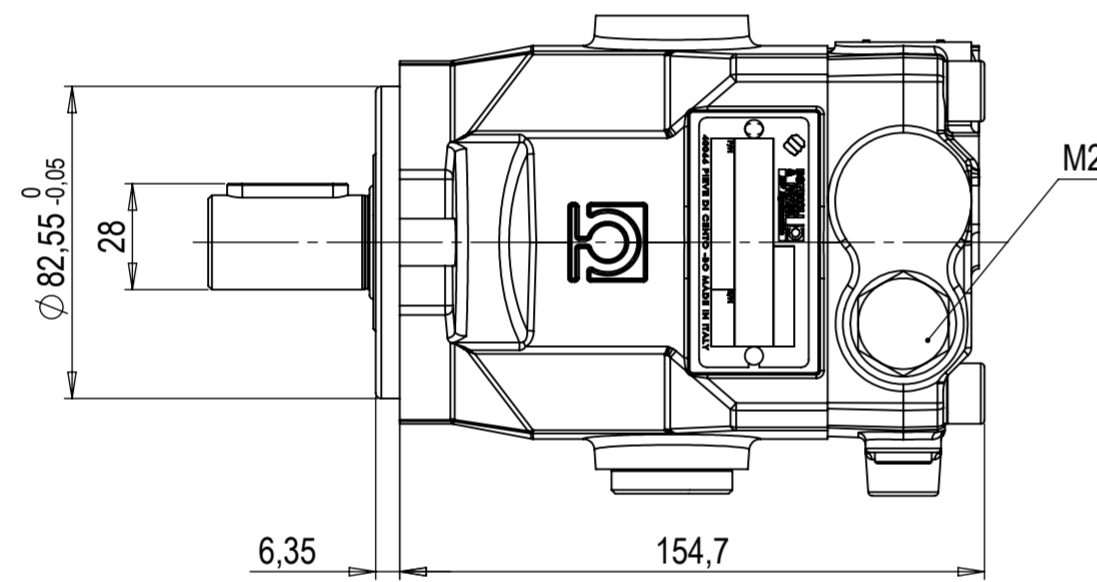
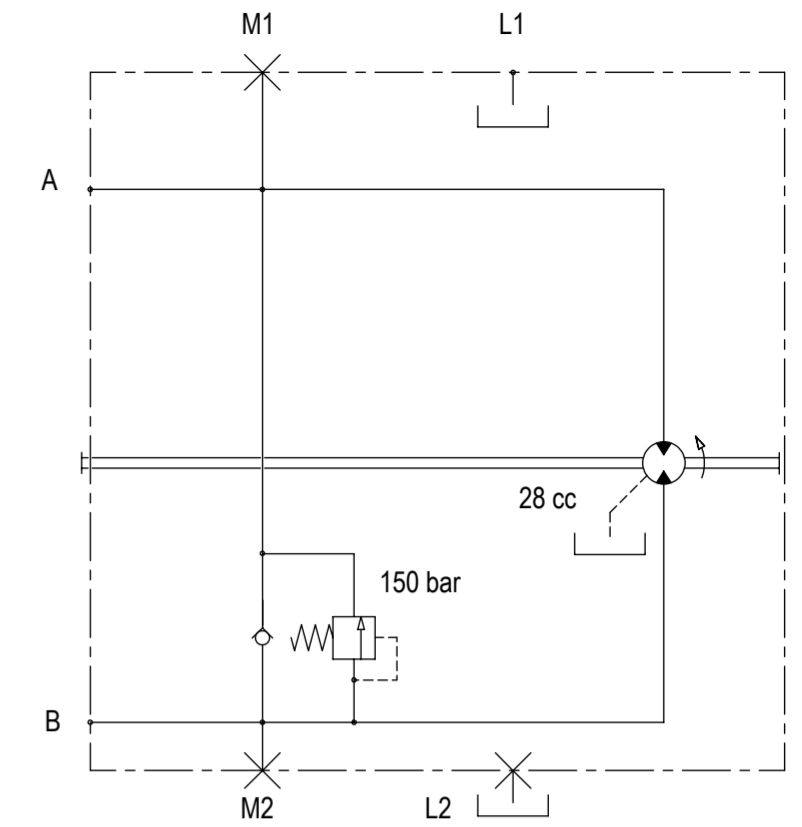


CLASSE DI CONTAMINAZIONE RICHIESTA REQUIRED CONTAMINATION CLASS	ISO4406 20/18/15 (NAS1638-9) or better
TEMPERATURA DI ESERCIZIO (min, max, picco) OPERATING TEMPERATURE (min, max, peak)	-20° C +85° C +100° C

INGRESSO INLET	ROTAZIONE DIRECTION	VELOCITA' DI ROTAZIONE (giri/min) SPEED (rpm)	
		MAX	MIN
A	DESTRA RIGHT	3600	500
B	SINISTRA LEFT		



VERNICIATURA/painting	
COLORE Color	Vernice nera RAL 9005 Black Paint RAL 9005
RIF.SPECIFICA INTERNA HP Specification Ref.	STHP01-V
VEDI SCHEMA See Schema	PK1002 (7)
Note: Remarks:	

PRESSIONE (bar) PRESSURE (bar)		
CONTINUA CONTINUOUS	INTERMITTENTE INTERMITTENT	PICCO PEAK
130	150	350

CILINDRATA NOMINALE NOMINAL DISPLACEMENT	28 (cc/giro)
INCLINAZIONE PIATTO REGGISPINTA TILTING THRUST BEARING PLATE	18 (°)

A,B	UTILIZZI USES	Port ISO 1179-1 - G 3/4 (20 mm depth)	Tappo plastica Plastic plug
L1	DRENAGGI DRAINS	Port ISO 1179-1 - G 3/4 (16 mm depth)	Tappo plastica Plastic plug
L2			Tappo acciaio Steel plug

DERIVATO DA / DERIVED FROM	FOGLIO N. / SHEET N. 1 / 2	DESIGNATO / DESIGNED BY cerioli	
SOSTITUISCE IL / IT REPLACED	COMUNICAZIONE / NOTICE N. H18141	DATA / DATE 28-09-2016	
SOSTITUITO DAL / REPLACED FROM	NOTE / NOTES	SCALA / SCALE 1:2	FORMATO / FORMAT A2
DESCRIZIONE MOTORE M4MF28-28 3 B A C R-L5		CODICE / PART NUMBER HP3152833ACRL5	
DESCRIPTION MOTOR M4MF28-28 3 B A C R-L5		REV. 0	